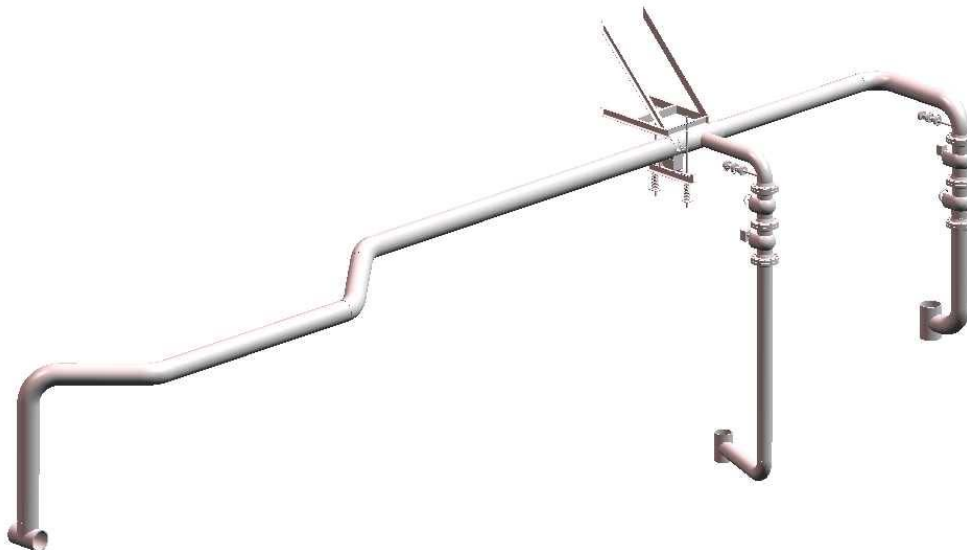


# Létesítményinformáció

Dunamenti Erőmű F-részi blokkok nagynyomású előmelegítők 17 bar-os gőzellátása

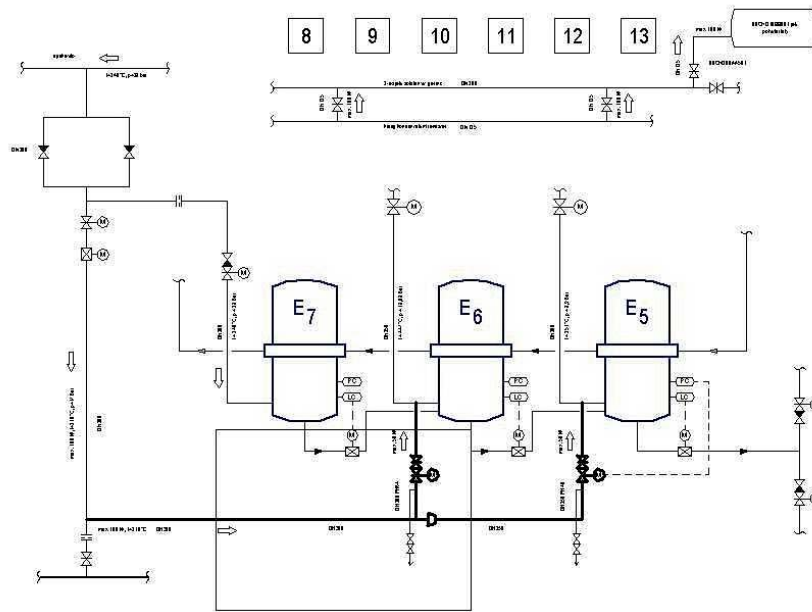


**Feladat:** A Dunamenti Erőmű F-részi blokkok nagynyomású előmelegítők 17 bar-os gőzellátása

**Teljesítés:** A Dunamenti Erőmű F-részi blokkok nagynyomású előmelegítők 17 bar-os gőzrendszerre való bekötés teljeskörű tervezése és kivitelezése



<b>Megbízó:</b>	Dumentí Erőmű Rt.
<b>Árbevétel:</b>	50 M Ft
<b>A beruházás ideje:</b>	2001
<b>Szállítási terjedelem:</b>	kiviteli tervezés, gyártás, szállítás, helyszíni szerelés
<b>Elvi kapcsolás:</b>	



#### A berendezés leírása:

A DN300 méretű csővezeték a Dunamenti Erőmű 17 bar nyomású redukált gőzsín vezetékeit köti össze az adott blokk E6, illetve E5 jelű nagynyomású előmelegítőjével. A gőzbekötés lehetőséget ad az Erőműben meglévő gőzfelesleg kondenzációs körfolyamatban való felhasználására. A blokkon kívüli helyről származó gőz az adott blokk termikus hatásfokát csökkenti, azonban az Erőmű összhatásfokát növeli. A csővezeték méretezési paraméterei a következők; tervezési nyomás:  $P_t=22$  bar, tervezési hőmérséklet:  $T_t=350^\circ\text{C}$ . A csővezeték szilárdsági méretezését 3 dimenziós végelemes analízissel (CAEPIPE) végeztük, a gépészeti terveket parametrikus tervező rendszerrel (Solid Edge) készítettük el.

Kraftszer Kft.

A GAH-konzern tagja

1139 Budapest Lomb u. 23-27.

Tel.: (36-1)-465-7031

Fax: (36-1)-350-1063

