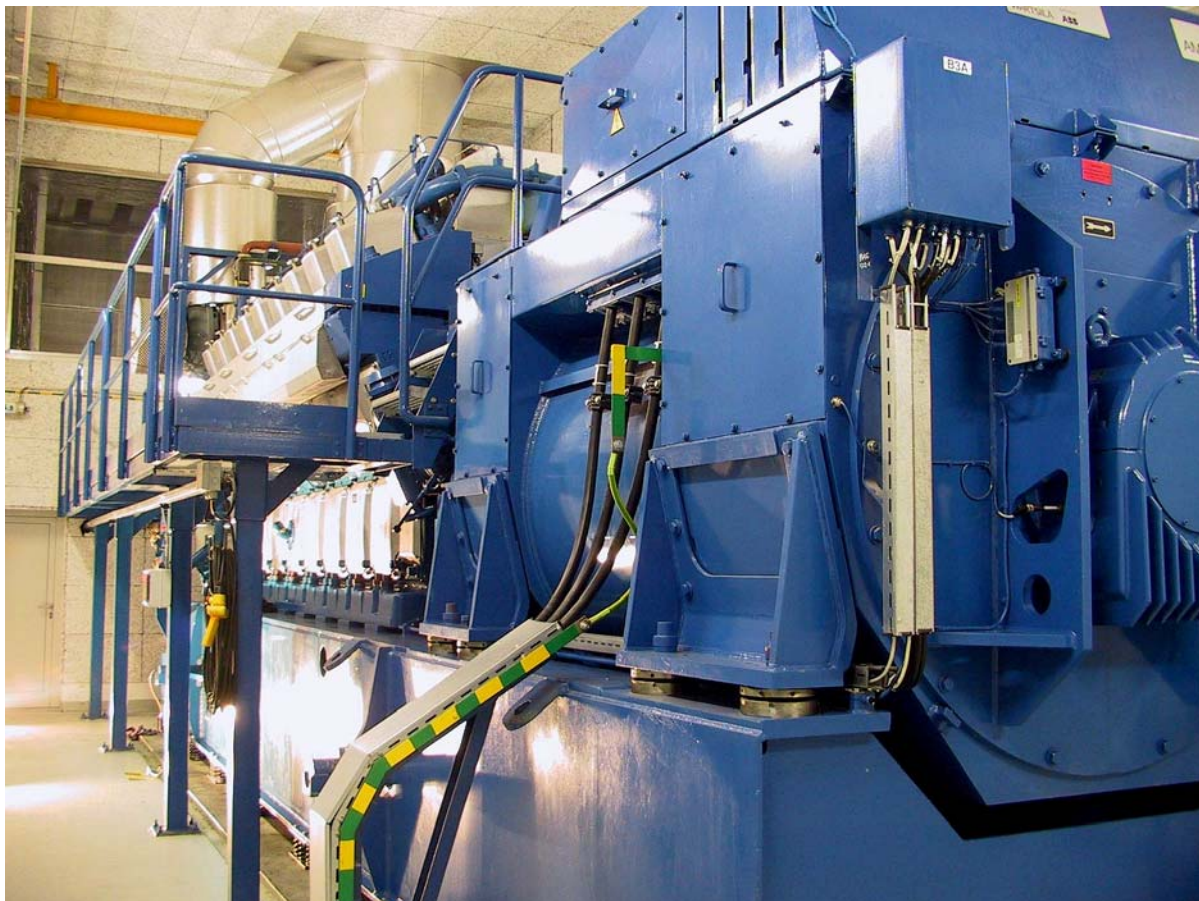


## Létesítményinformáció



Budapest Füredi út  
Gázmotoros Fűtőmű  
megvalósítása

## Projektadatok



### Szerződő fél

Zugló-Therm Kft.

### Mérföldkövek

Szerződéskötés	2004 június
Építés kezdete	2004 szeptember
Gázmotorok első beindítása	2005 április
Üzembehelyezés	
- Kezdeté	2005 június
- Vége	2005 július
Végátvétel	2005 július 20.

### Feladat

2004 áprilisában a Kraftszer mint generálfővállalkozó megbízást kapott a Fűtőmű tervezésére, szállítására, szerelésére és beüzemelésére.

## Projektleírás

### Szállítási terjedelem

Generálvállalkozóként a Fűtőmű teljeskörű tervezése, engedélyezése, építése, szerelése, beüzemelése többek közt az alábbiakra vonatkozóan:

- Alapkonceptió és a technológia tervezése (P&I, elrendezés)
- Teljeskörű basic és kiviteli tervezés, akusztikai tervezéssel
- Építészeti fő- és melléklétesítményekkel
- Villamos erőátvitel 20 kV és 0,4kV
- Irányítástechnika
- Gyártás, szállítás, szerelés
- Üzembehelyezés, próbaüzem
- Dokumentáció, oktatás



Erőmű főépület a hangszigetelő fallal a tetőrészen



11/20 kV Transzformátor



Középfeszültségű kapcsolószekrények

## Projektleírás

### Működés

A Fűtőmű fő legfőbb eleme a 3 db gázmotor-generátor egység egyenként 6060 kW elektromos és 5595 kW (60°/90°C hőfoklépcső esetén) termikus teljesítménnyel.

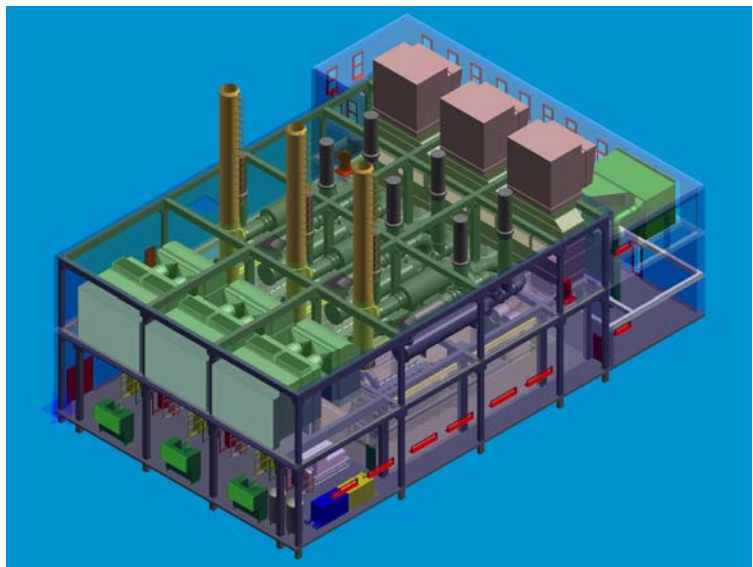
A gázmotorok által megtermelet áram az ELMŰ 20kV-os hálózatába, a távhő a meglévő fűtési hálózatba kerül bevezetésre.



Füstgáz-víz hőcserélő (alul) és az egyik hangtompító (felül)



Technológiai tér a pipemodulokkal



Teljeskörű generál- és kiviteli tervezés 3D-s CAE rendszerrel

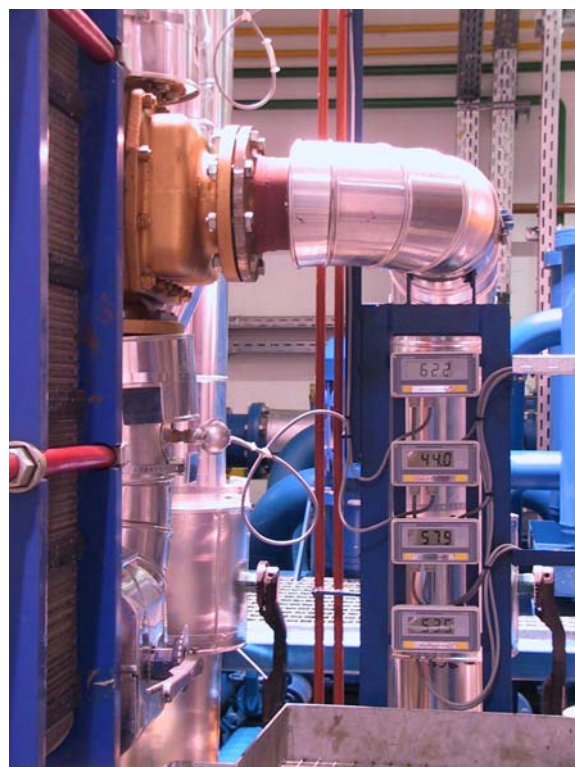
## Projektleírás

### Működés

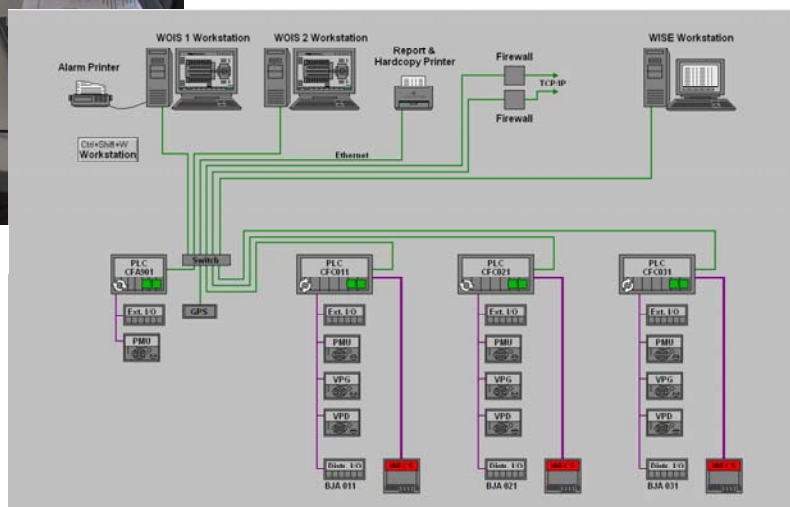
A Fűtőmű működtetése teljesen automatikus, a trendek követését is a folyamatirányító rendszer végzi el. A vezénylőben a kezelő személyzet részére minden fő- és mellékinformáció, a szabályzások és vezérlések állapota, illetve valamennyi üzemeltetési paraméter azonnal lehívható és ellenőrizhető.



Vezénylő



Mérések a technológiai rendszereken



Írányítástechnikai séma

## Projektleírás

### Különleges követelmények

A Fűtőmű közvetlen közelében lakóházak és irodaházak is találhatóak, melyek miatt a telehatáron 40 dB(A) hangnyomás szintet kell tartani. Ez megnövelt zajcsillapítási követelményeket jelentett az épületre, a szellőztető rendszerre, illetve a tetőtéren elhelyezett légkondicionálóknál.

### Alapadatok

Gázmotor	3 db Wärtsilä 18V34SG
Elektromos összteljesítmény	18180 kW
Termikus összteljesítmény	16485 kW
Elektromos hatásfok	43,9% (100% terhelésnél)
Termikus hatásfok	83,1% (60° / 90°C hőlépcsőnél)
Árbevétel	3,5 md Ft



Hangszigetelő fal a tetőn a légbeszívó nyílással a légkondicionálóknál



Távhővezeték és kenőolajellátó rendszer

### Kraftszer Kft.

az Atel-Csoport tagja

Tel.: (+36-1)-465-7031

Fax: (+36-1)-350-1063

Web: [www.kraftszer.hu](http://www.kraftszer.hu)

E-mail: [kraftszer@kraftszer.hu](mailto:kraftszer@kraftszer.hu)

