

## Projektinformáció



Procter & Gamble Hyginett Kft.  
Csömöri Telephely trigenerációs energiaközpont  
Megvalósíthatósági tanulmány

## Projektleírás

### Megrendelő

P&G Hyginett Kft.

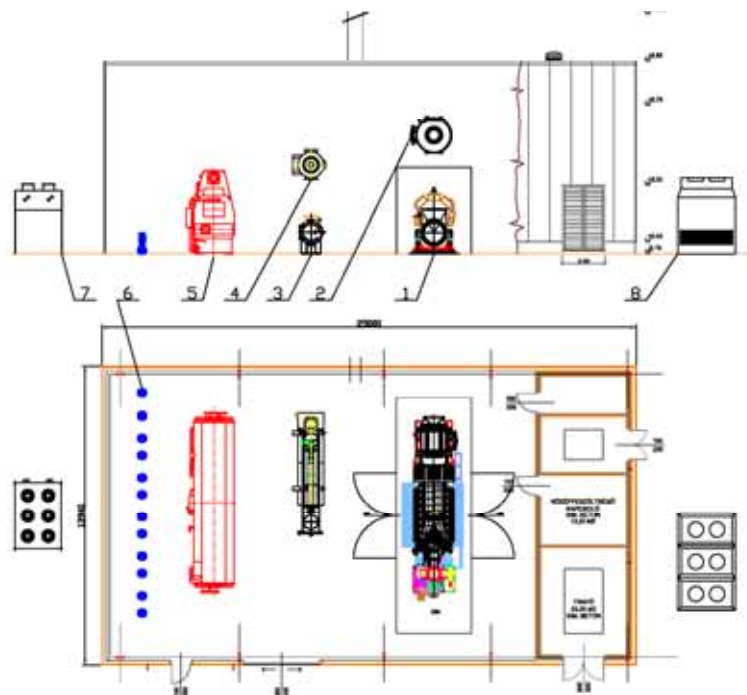
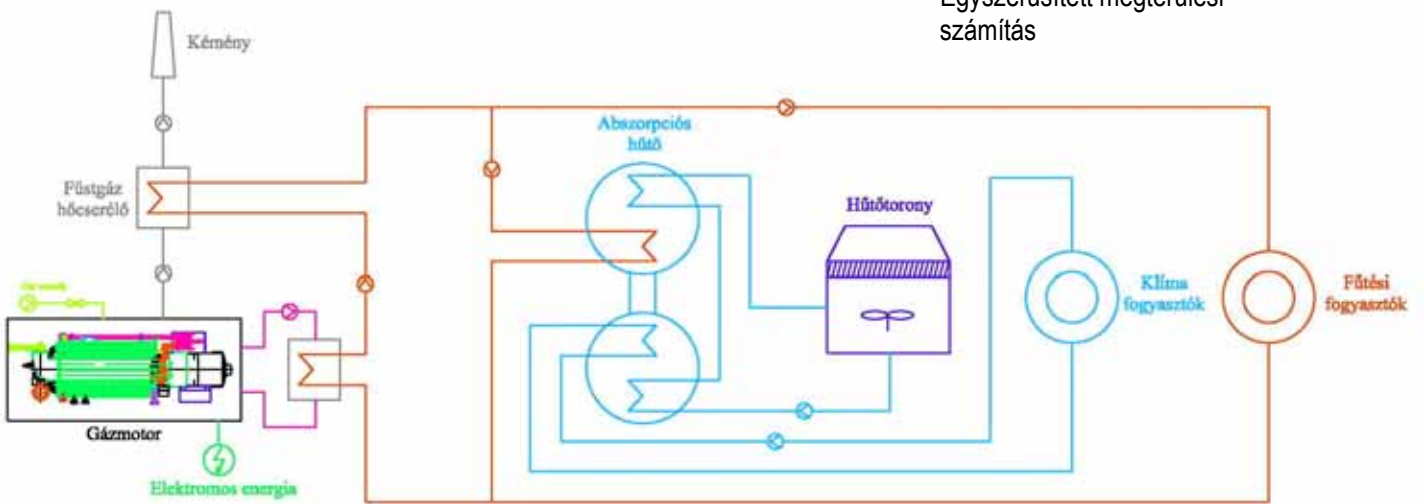
### Feladat

Procter & Gamble Csömöri telephelyre telepítendő trigenerációs energiaközpont megvalósíthatósági tanulmány elkészítése

### Tervezési terjedelem

Az ajánlati tervezés az alábbi főbb területekre terjedt ki:

- P&I sémák
- Energetikai adatok számítása
- Berendezések kiválasztása
- Elrendezési tervezés
- Műszaki leírás
- Beruházási költségek becslése
- Egyszerűsített megtérülési számítás



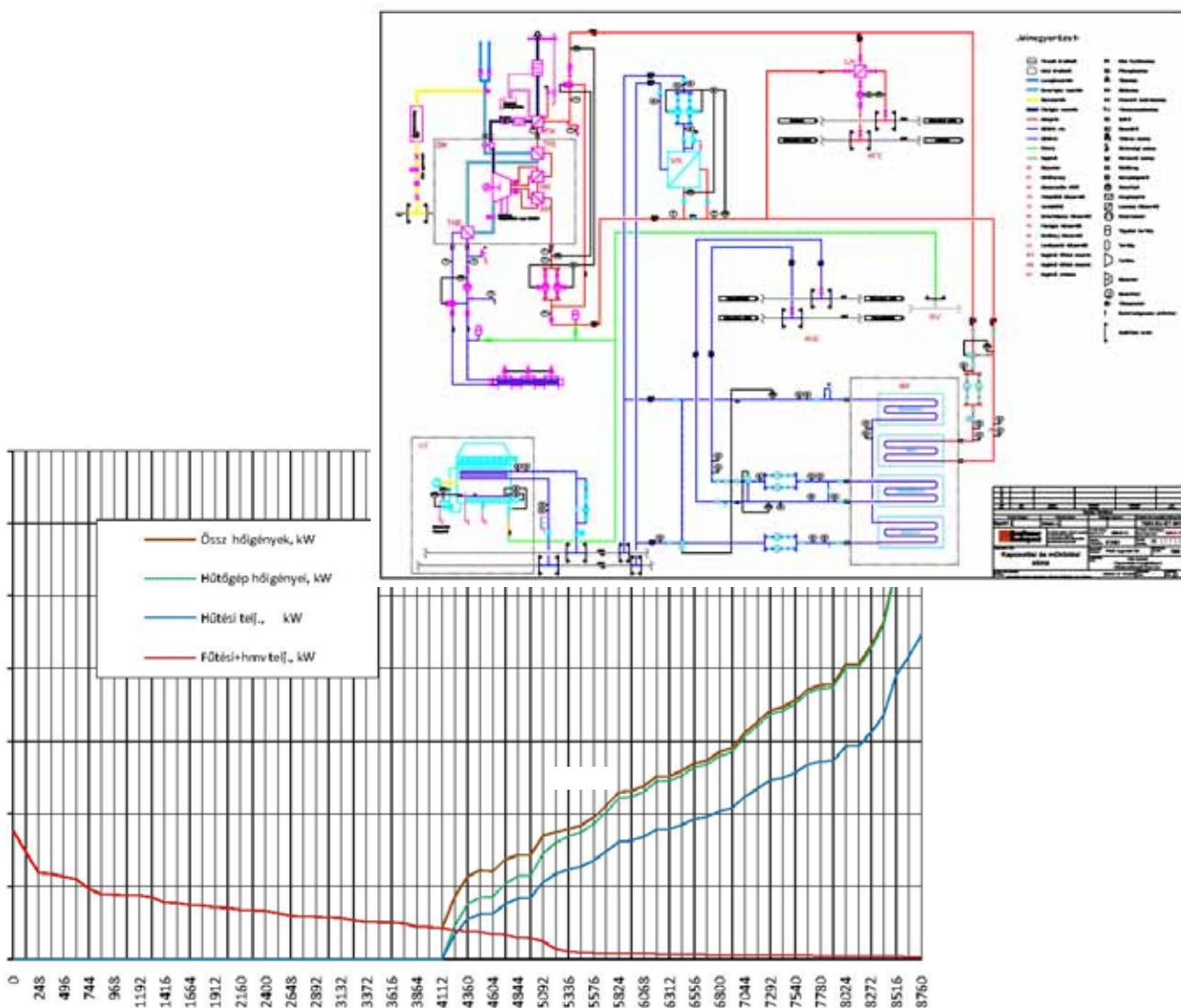
## Projektleírás

### Tervezési tartalom

Helyszíni egyeztetéseket során meghatároztuk a telephely tényleges energetikai adatait, melyek alapján elkészítettük a telephelyre vonatkozó hőteljesítmény- kiadási diagrammot.

A diagrammban szereplő energetikai adatok alapján meghatároztuk a létesítendő trigenerációs energiaközpont főberendezéseinek paramétereit , telepítési helyigényüket.

A kiválasztott berendezésekre elkészítettük az elrendezési basic tervet, illetve a beruházási és üzemelési költségek összesítésén túlmenően a tanulmánytervezhez mellékeljük az egyszerűsített megtérülési számítást is.



Kraftszer Kft.  
 az Atel-Csoport tagja  
 Tel.: (+36-1)-465-7031  
 Fax: (+36-1)-350-1063  
 Web: www.kraftszer.hu  
 E-mail: kraftszer@kraftszer.hu

