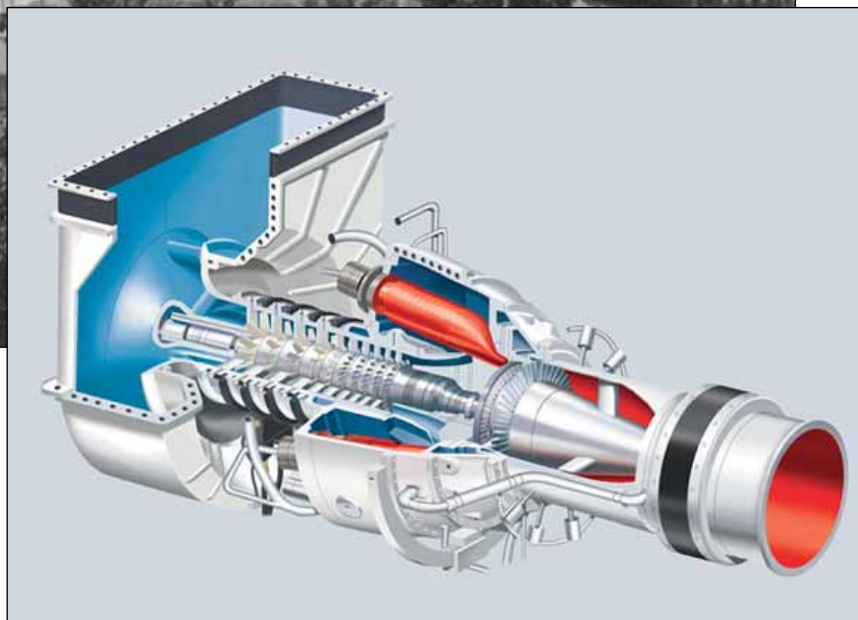
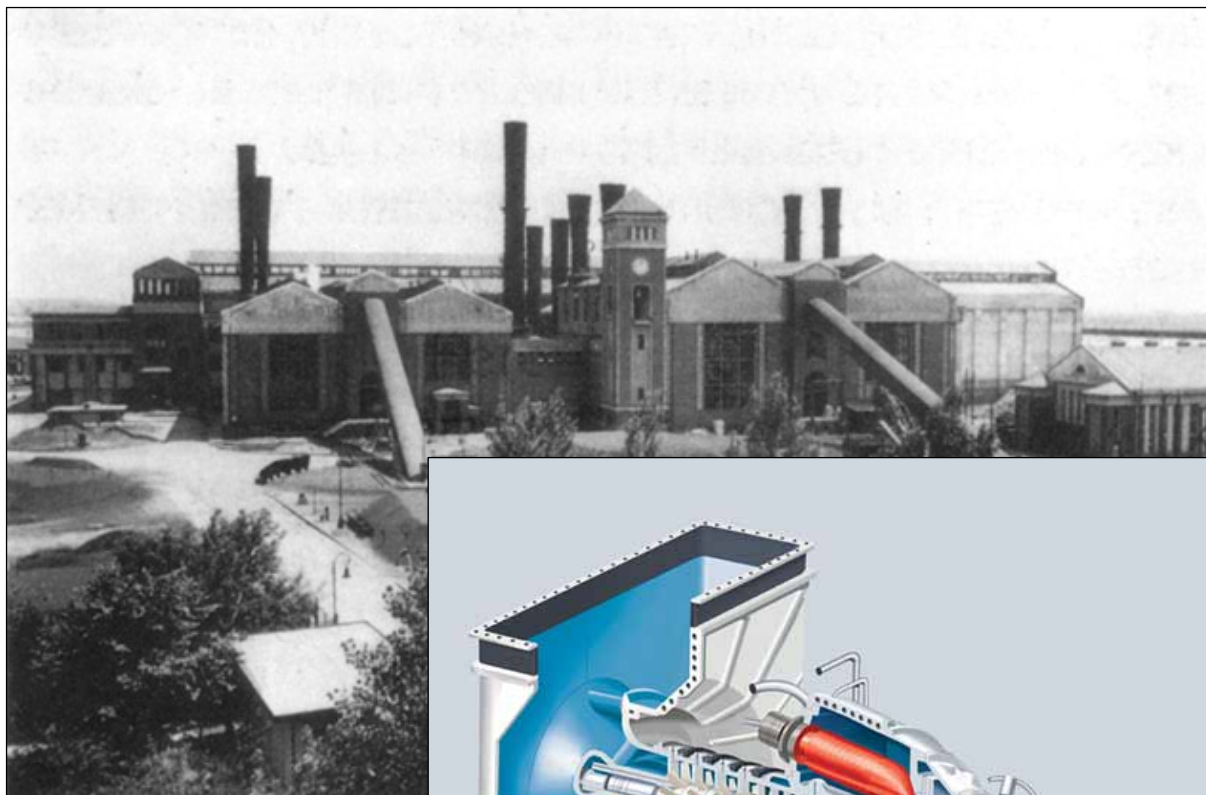


Projektinformáció



Budapesti Erőmű ZRt.
Kelenföldi Erőmű Gázturbina telepítés
Megvalósíthatósági tanulmány

Projektleírás

Megrendelő

BEZRT.

Feladat

Kelenföldi Erőmű területére 1 db Alstom/Siemens gyártmányú, Thyphoon SGT-100 típusú 5 MW_e (5050 kW_e) teljesítményű gázturbina-generátor egység telepítésére vonatkozó megvalósíthatósági tanulmány elkészítése 5 változatban

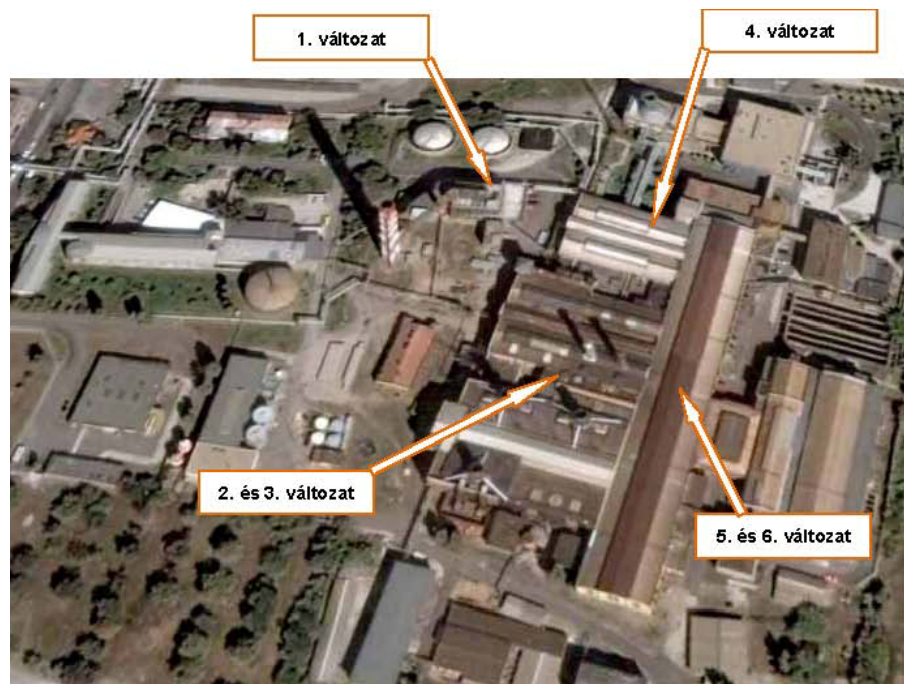
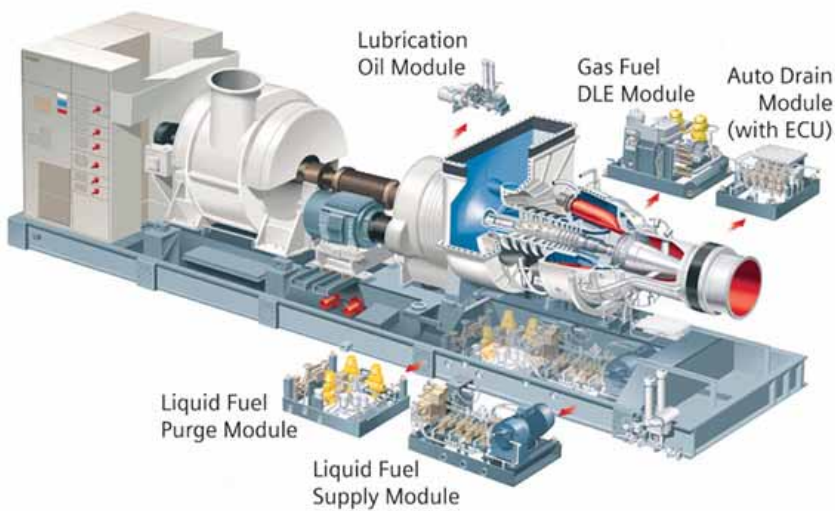
Tervezési terjedelem

A megvalósíthatósági tanulmány készítése az alábbi főbb területekre terjedt ki mind az 5 változat esetében:

- P&I sémák
- Energetikai adatok számítása
- Elrendezési tervezés
- Műszaki leírás

Beruházási költségek becslése

Előnyök és hátrányok összesítése



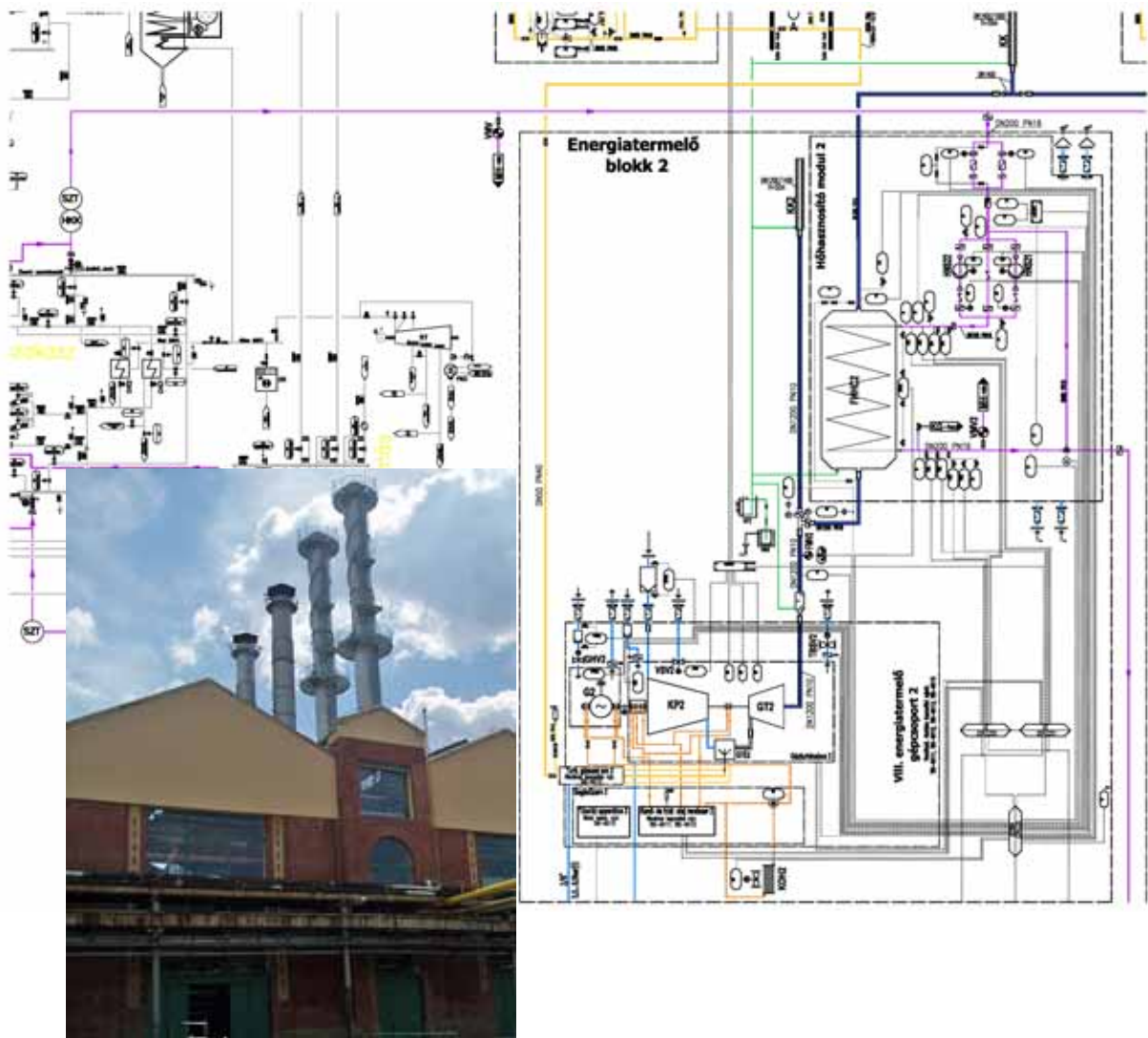
Projektleírás

Tervezési tartalom

Helyszíni felmérések és egyeztetések során meghatároztuk a lehetséges telepítési helyeket, amelyekre elkészítettük a vonatkozó változat elrendezési tervét.

Az egyes változatok, melyekből összesen 5 db készült, egymástól a telepítési helyben, illetve a beépített elemekben különböztek. A telepítési helyek közül a meglévő épületeket preferáltuk (pl.: régi kazánház).

A kiválasztott változatokra összesítettük a beruházási és üzemelési költségeket, valamint pontrendszerben értékeltük ki az előnyöket és hátrányokat, így 1 változatot kiemeltünk Megrendelő részére.



Kraftszer Kft.
 az Atel-Csoport tagja
 Tel.: (+36-1)-465-7031
 Fax: (+36-1)-350-1063
 Web: www.kraftszer.hu
 E-mail: kraftszer@kraftszer.hu

 **Kraftszer
 Budapest**
 atel Csoport