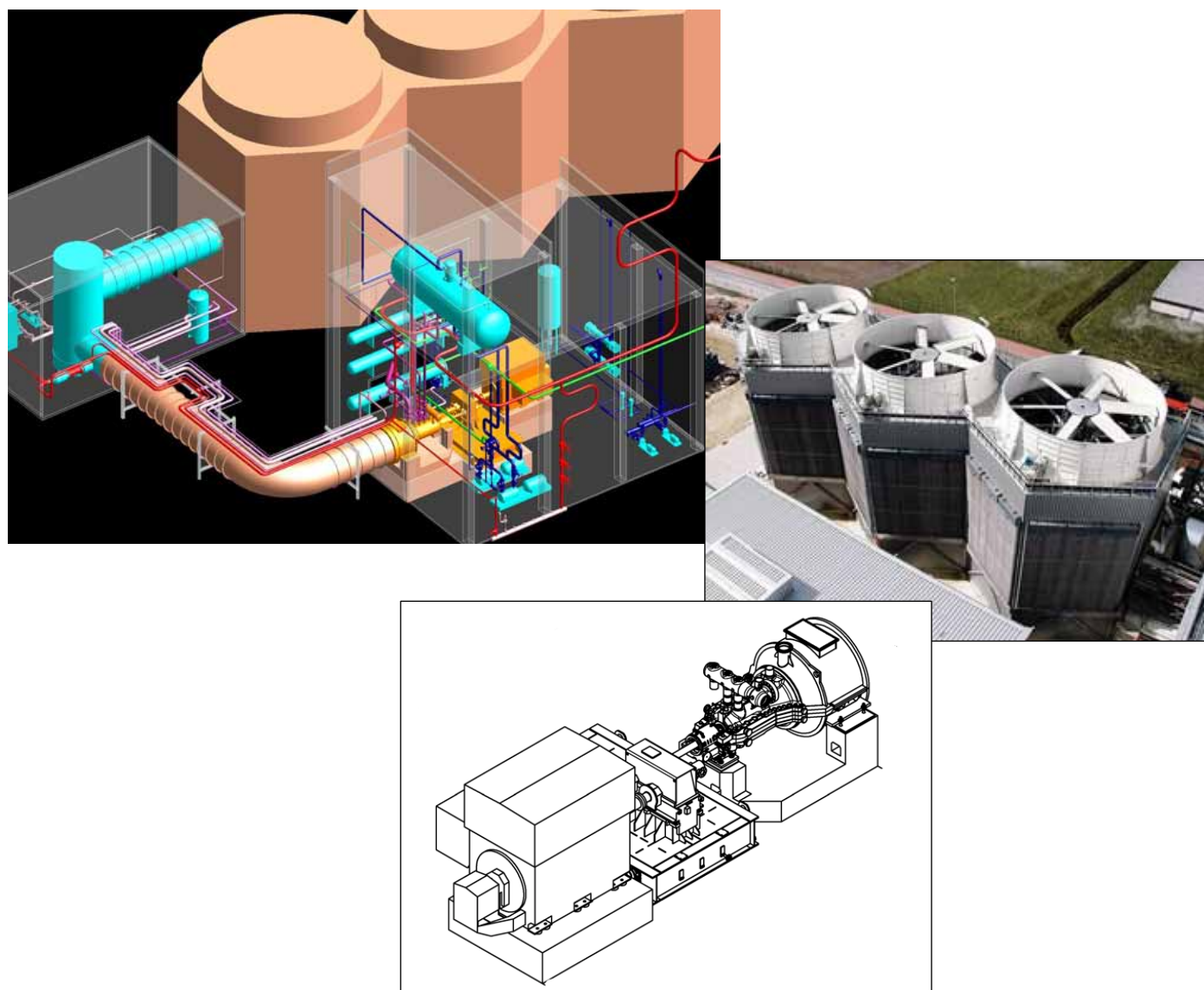


Projektleírás

Tervezési tartalom

A tervezési feladat eredménye a módosított építési engedélyezési tervdokumentáció, valamint a kiviteli tervezés alapját képező basic tervdokumentációk voltak.

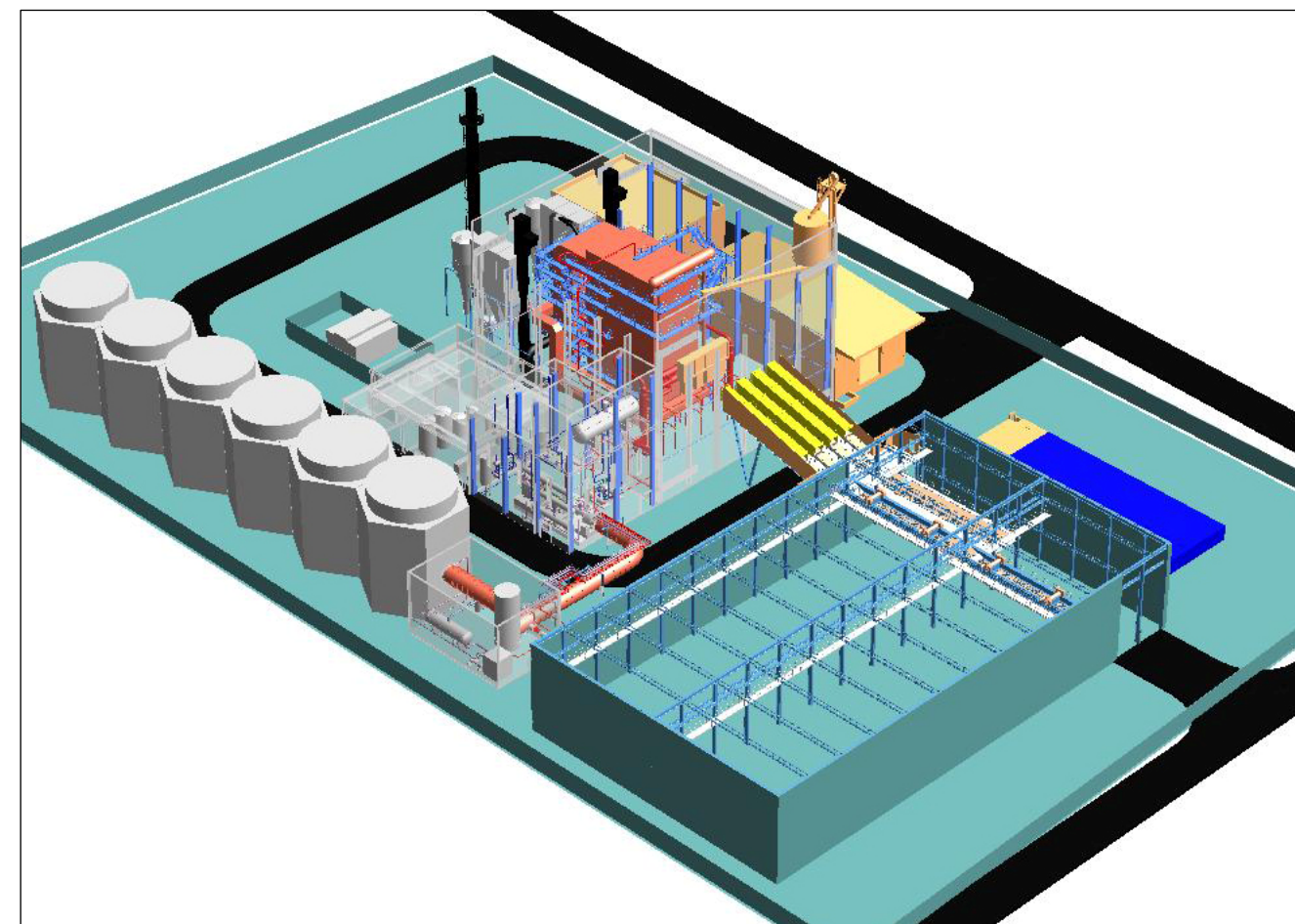
Az építéssel mellett elkészítettük az erőművi technológia, valamint a villamos erőátvitel és az irányítástechnikai tervcsomagot is.



Kraftszer Kft.
 az Atel-Csoport tagja
 Tel.: (+36-1)-465-7031
 Fax: (+36-1)-350-1063
 Web: www.kraftszer.hu
 E-mail: kraftszer@kraftszer.hu



Projektinformáció



My-Tech Invest Kft.
 Szolnoki Biomassza Erőmű
 Engedélyezési és basic tervezés



Projektleírás

Megrendelő

My-Tech Invest Kft.

Feladat

Szolnoki Biomassza Erőmű módosított építési engedélyezési, valamint technológiai, villamos erőátviteli és irányítástechnikai basic tervezése.

Tervezési terjedelem

A tervezési feladat az alábbi főbb területekre terjedt ki:

- Technológiai tervezés (P&I)
- Hőtechnikai méretezések
- Főberendezések kiválasztása
- Telepítési és elrendezési tervezés
- Villamos erőátviteli tervezés
- Irányítástechnikai tervezés
- Hatósági egyeztetések

Tervezési tartalom

A tervezési feladat a biomassza erőmű teljeskörű basic szintű át-, illetve megtervezése volt a meglévő engedélyek figyelembe vételével.

A 28 MW_e névleges teljesítményű erőmű főberendezéseit a rendelkezésre álló 23040 m² méretű területen kellett elhelyezni és a működéshez szükséges funkciókat biztosítani.

A telepítési és elrendezési terveket AVEVA PDMS programmal készítettük el.

